



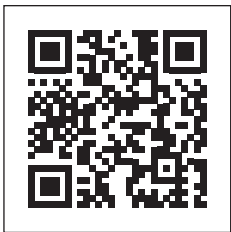
Circ Pump

RELIABILITY & PERFORMANCE

Premium performance for the ultimate spa experience.

SPECS

- Economic pump
- High performance
- Silent running compact design
- Helps maintain water circulating temperature



FOR MORE INFORMATION

Visit us online: www.balboawater.com/CircPump



0820 P/N# 1031030 CIRC PUMP

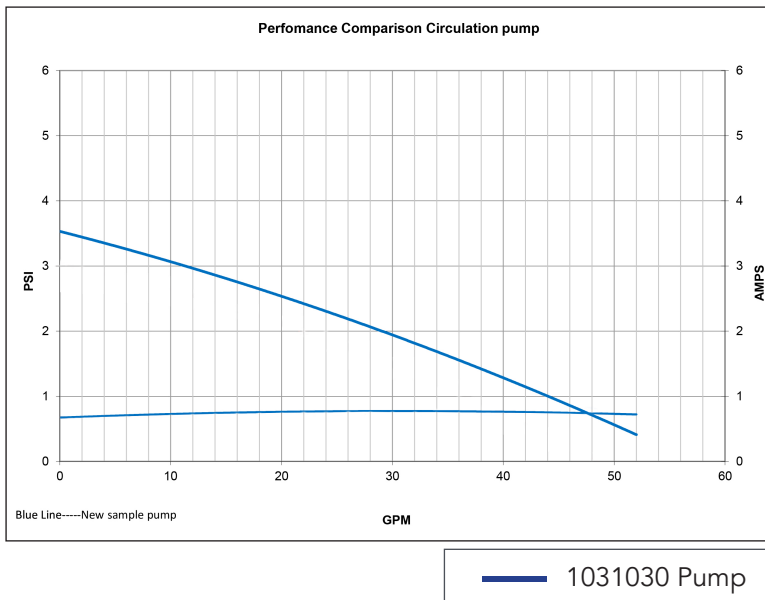
©2020 Balboa Water Group. Single Source Solution. All rights reserved.
3030 Airway Avenue | Costa Mesa, CA 92626 | p 714.384.0384 | www.balboawater.com
Specifications subject to change without notice.

BALBOA
water group

Circ Pump

RELIABILITY & PERFORMANCE

PERFORMANCE CURVE

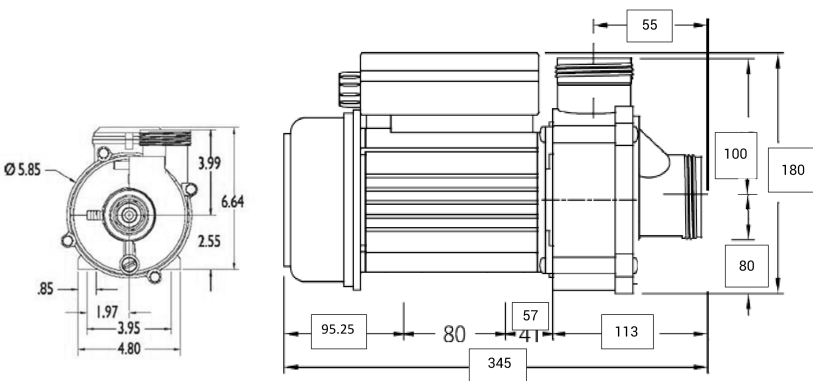


BUTTRESS THREAD



Union
O-Ring mounted on union
 92015M 50 mm I.D.
 92015N 1.5" I.D.

PUMP DIMENSIONS



| | POWER (POUT) | VOLTS | HZ | AMP |
|---------|--------------|----------|------|------|
| 1031030 | 60W | 220-240V | 50HZ | 0.8A |

* Bulk pallets of 75 each only

INSTALLATION

The circ pump needs to be installed close to the heater and preferably upstream.



0820 P/N# 1031030 CIRC PUMP

©2020 Balboa Water Group. Single Source Solution. All rights reserved.
 3030 Airway Avenue | Costa Mesa, CA 92626 | p 714.384.0384 | www.balboawater.com
 Specifications subject to change without notice.

BALBOA
 water group

CIRC PUMP FOR SPAS

DIRECTIONS FOR USE

- Electrical supply 220-240VAC 50Hz.
- Pump must be wired in accordance to all laws, regulations and electrical codes pertaining to the national, state, local zones and in accordance to IEC 60335-2-41
- Pumps must be installed in a place allowing easy access to the terminal box.
- If the cable is replaced, the square dimension of the cable must not be reduced.
- The cable must be of a minimum type H05RN-F fully connected to earth.
- Ensure that the cable gland is fully tightened.
- The pump must be protected by a fuse.
- In order to separate the pump from the mains, there has to be installed a suitable ground fault circuit interrupter (GFCI, or RCD) with at least 3 mm break distance on each terminal in the present electrical installation, with operating current detection rated at 30 mA.
- External earth screw on the motor to be used for connection of external bonding wire.
- Product installation not to exceed maximum total head of 2.5m
- Product is not intended for continuous use
- This appliance can be used by children aged 8 years and above, and persons with reduced physical, sensory or mental capabilities or lack of experience and knowledge if they have been given instruction concerning use of this appliance in a safe way and understand the hazards involved. Children shall not play with this appliance. Cleaning and user maintenance shall not be made by children without supervision
- These pumps are designed and manufactured to be sold exclusively to spa manufacturers who install them underneath the bath skirt. Owners cannot access these pumps, unless they have tools to remove the skirt covers. Warning labels are placed onto bathtubs, and in the instructions from the bath maker to not touch, modify, remove, or service the pump. Please contact the bath manufacturer for factory service, or a qualified electrician.

ATTENTION!!

- A. Maximum water temperature should not exceed 40°C.
- B. Pump should be located in a dry area, with good ventilation
- C. Pump is to be mounted in a location that is not accessible to the user, or others, without the removal of the protection skirt cover, or door requiring the use of tools
- D. It is recommended to connect pumps via an electronic control box that has a device fitted to detect the absence of liquid, and with a limited operation timer
- E. The installation must be according to the normal power indicated on the label.
- F. It is recommended that you consult a licensed or registered electrician for installation.
- G. If the supply cord is damaged, it must be replaced by the manufacturer or a service agent of similar qualification, in order to avoid an electrical hazard.
- H. Copy of these instructions are available online at www.balboawater.com

UMWÄLZPUMPE FÜR SPA

DIRECTIONS FOR USE

- Stromversorgung 220-240VAC 50Hz.
- Die Verdrahtung der Pumpe muss in Übereinstimmung mit allen Gesetzen, Vorschriften und elektronischen Normen betreffend der nationalen, regionalen und lokalen Gebiete und in Übereinstimmung mit IEC 60335-2-41 erfolgen.
- Pumpen müssen an einem Ort mit leichtem Zugang z. Kabelanschlusskasten installiert werden.
- Wird das Kabel ersetzt, darf das Quadratmaß des Kabels nicht reduziert werden.
- Das Kabel muss mindestens dem Typ H05RN-F entsprechen und voll geerdet sein.
- Stellen Sie sicher, dass die Kabelverschraubung fest angezogen ist.
- Die Pumpe muss durch eine Sicherung geschützt werden.
- Um die Pumpe vom Netz zu trennen, muss ein geeigneter Fehlerstromschutzschalter (FI oder RCD) mit mindestens 3 mm Kontaktabstand zu jedem Anschlussgerät bei der vorhandenen Elektroinstallation mit Betriebsstromermittler von 30 mA installiert sein.
- Externe Erdungsschraube am Motor für den Anschluss von externem Abbindedraht.
- Die maximale Förderhöhe von 2.5m darf bei der Installation nicht überschritten werden.
- Das Produkt ist nicht für den Dauereinsatz gedacht.
- Das Gerät kann verwendet werden von Kindern ab einem Alter von 8 Jahren, Personen mit eingeschränkten physischen, sensorischen oder geistigen Fähigkeiten oder mangelnde Erfahrung und Wissen, wenn sie eine ausführliche Anleitung zur sicheren Benutzung dieses Gerätes erhalten haben und die damit verbundenen Gefahren einschätzen können. Kinder dürfen nicht mit dem Gerät spielen. Reinigung und Wartung darf nicht von Kindern ohne Aufsicht gemacht werden.
- Diese Pumpen wurden entworfen und hergestellt, um ausschließlich an Badewannenhersteller verkauft zu werden, die diese hinter der Badewannenverkleidung installieren. Eigentümer können nicht auf diese Pumpen zugreifen, es sei denn, sie verfügen über ein Werkzeug um die Badewannenverkleidung zu entfernen. Warnhinweise sind auf den Badewannen und in den Gebrauchsanweisungen des Wannenherstellers anzubringen, dass die Pumpe nicht zu berühren, zu verändern, zu entfernen oder zu reparieren ist. Bitte kontaktieren Sie den Wannenhersteller für Kundendienst oder einen qualifizierten Elektriker.

ATTENTION!!

- A. Die maximale Wassertemperatur sollte nicht höher als 40°C sein.
- B. Die Pumpe sollte in einem trockenen Bereich mit guter Belüftung sein.
- C. Die Pumpe wird an einer für den Anwender oder eine andere Person nicht zugängliche Stelle montiert, ohne die Wannenverkleidung oder Tür unter Einsatz von Werkzeugen zu entfernen.
- D. Es wird empfohlen, die Pumpen über eine elektronische Steuerung zu verbinden, die das Fehlen von Flüssigkeit erkennt und über eine Zeitschaltuhr zur Begrenzung der Laufzeit verfügt.
- E. Die Installation muss der auf dem Pumpenetikett angegebenen normalen Leistung entsprechen.
- F. Es wird empfohlen, für die Installation einen lizenzierten oder eingetragenen Elektriker zu Rate zu ziehen.
- G. Wenn das Stromkabel beschädigt ist, muss es durch den Hersteller oder einen Dienstleister mit ähnlicher Qualifikation ersetzt werden, um eine elektrische Gefährdung zu vermeiden.
- H. Eine Kopie dieser Gebrauchsanleitung ist online verfügbar unter www.balboawater.com.

POMPE DE POUR FILTRATION SPAS

DIRECTIONS FOR USE

- Alimentation électrique 220-240V en 50 Hz.
- Les pompes doivent être câblées en fonction des lois, réglementations et codes électriques concernant les zones locales et nationales, en accord avec IEC 60335-2-41.
- Les pompes doivent être installées dans un endroit permettant un accès facile au boîtier du capaciteur.
- Si le câble est remplacé, la section du câble ne doit pas être réduite.
- Le câble doit être au minimum de type HO5RN-F avec une connexion complète à la terre.
- S'assurer que le presse-étoupe est bien serré.
- La pompe doit être protégée par un fusible.
- Pour séparer la pompe du secteur, il convient d'installer un disjoncteur de fuite à la terre approprié (GFCI, or RCD) avec une distance disruptive minimale de 3 mm sur chaque borne dans l'installation actuelle, avec détection d'un courant nominal de 30 mA.
- Utiliser la vis de terre extérieure du moteur pour la connexion équipotentielle externe.
- L'installation du produit ne doit pas excéder la charge totale maximale de 2.5 m.
- Le produit n'est pas destiné à une utilisation continue.
- Cet appareil ne peut pas être utilisé par des personnes, ou des enfants, présentant des capacités mentales, physiques ou sensorielles réduites ou une expérience et des connaissances insuffisantes, sauf si elles bénéficient d'une supervision ou d'instructions sur l'utilisation de l'appareil par un technicien. Le nettoyage et l'entretien de l'appareil ne doit pas être fait par un enfant.
- Ces pompes sont destinées et fabriquées pour la vente exclusive aux fabricants de spas qui les installent sous la paroi acrylique. Le propriétaire n'a pas accès à ces pompes, à moins qu'il ait les outils pour ouvrir la paroi de la baignoire. Des étiquettes d'avertissement sont collées sur les spas, les instructions du fabricant de mandent à l'utilisateur de ne pas toucher les pompes et recommandent d'appeler un technicien de service.

ATTENTION!!

- A. La température de l'eau ne doit pas dépasser 40 C.
- B. La pompe doit être dans un endroit sec, avec une bonne ventilation.
- C. La pompe ne peut être installée que seulement dans un endroit où l'enlèvement de la paroi ou de la porte n'est accessible au propriétaire (ou autres) que par l'utilisation d'outils spéciaux.
- D. Il est recommandé de connecter les pompes avec un boîtier de commande électronique équipé d'un appareil permettant de détecter l'absence de liquide, et avec un minuteur pour une opération limitée dans le temps.
- E. L'installation doit être effectuée conformément à la puissance normale indiquée sur la plaque signalétique.
- F. Il est recommandé de consulter un électricien agréé.
- G. Si le câble d'alimentation est endommagé, il doit être remplacé par le fabricant, son agent de service ou une personne qualifiée afin d'éviter tout danger.
- H. Une copie de ces instructions est disponible sur l'internet à www.balboawater.com.